

Anwendungen mit Hybrid-Drehdurchführungen von REKOFA™



Automation



Lebensmittelindustrie



Baumaschinen



Drehtüren



Bewässerungsanlagen



Druckindustrie



Medizin



Radar



POD



Spezialanwendungen



Textil



Verpackungen



Verteidigung



Werkzeugmaschinen



Windenergieanlagen

Moog Rekofa GmbH

Hauptsitz
Bergstraße 41
53533 Antweiler/Ahr

Deutschland

Telefon: +49 2693-9333-0
Fax: +49 2693-9333-209
info@moog.rekofa.com

Moog Rekofa GmbH

Produktion / Vertrieb FRA + ESP
1 Rue Jean Antoine Chaptal
51470 St. Memmie

Frankreich

Telefon: +33-32621-2020
Fax: +33-32621-2154
farcana@moog.rekofa.com

Technischer Vertrieb Italien

40052 Baricella (Bologna)
Telefon: +39-3474674163
gmusoni@moog.rekofa.com

Technischer Vertrieb Indien

560043 Bangalore
Telefon: +91-9740067428
kkumar@moog.rekofa.com

Technischer Vertrieb China

200137 Shanghai
Telefon: +86-2128931612
cwu2@moog.com

www.moog.rekofa.com

www.moog.com

Moog and Rekofa are registered trademarks of Moog Inc.
All trademarks as indicated herein are the property of Moog Inc. and its subsidiaries.
© 2017 Moog Rekofa GmbH. All rights reserved. All changes reserved.

Moog Rekofa GmbH – Schleifringübertrager Rollenwechsler
Moog Rekofa GmbH / PDF-Rev. 0 / Nov 2017 / Id. MR-Carnott-1117



SCHLEIFRINGÜBERTRAGER FÜR IHRE VERPACKUNGS- ANLAGE

ZUVERLÄSSIGE UND INNOVATIVE PRODUKTE
FÜR DIE VERPACKUNGSTECHNIK VON MORGEN



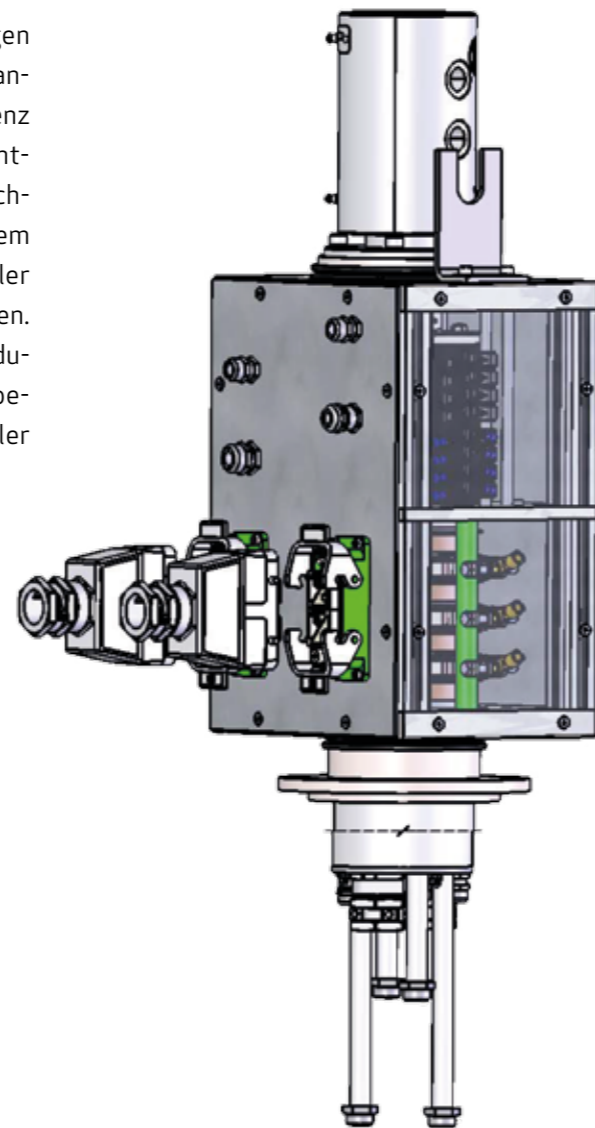
MOOG



MOOG

ZUVERLÄSSIGE DATENÜBERTRAGUNG

Durch die immer weiter steigenden Anforderungen der Verpackungsanlagen, z.B. bei Folienkaschieranlagen, in Bezug auf Funktionalität und Datenfrequenz hat REKOFA™ einen neuen Schleifringstandard entwickelt. Durch das neue Design ist es möglich, Hochstrom, Daten wie z.B. DriveCliq und Medien in einem kompakten, endlos rotierenden Hybrid-Drehverteiler zu günstigen Preisen und hoher Qualität anzubieten. Und das Beste daran: Wir können sogar vom modularen Standard abweichen, Ihre Kundenwünsche berücksichtigen und z.B. diagnosefähige Drehverteiler liefern!



VORTEILE

- Standzeit bis 250 Mio. Umdrehungen
- Wartungsöffnungen
- Kostengünstig, dank Standardisierung
- Daten, Power und Medien kombinierbar
- Drehgeberanschluss optional
- Stecker- oder Kabelausgänge am Gehäuse frei wählbar
- Stabiler, mehrfach gelagerter Aufbau
- Kombinierbar mit kontaktlosen Daten-Übertragern (LWL, Kapazitiv)
- **NEU:** bis zu 250 rpm!

TECHNISCHE DATEN

• Ströme	160A, 600V (max. 1.000 A, 2.000 V pro Spur)
• Datenfrequenz	Daten bis GBit/s (umschließt Drive Cliq, Profinet, etc.)
• Übertragungsmedium	Kohle, Silber, Lichtwellenleiter, etc.
• Wartung	Wartungsfrei in vielen Anwendungen
• Anzahl Schleifbahnen	>100 Spuren
• Hybride	Kombination aus Power, Gebersignalen, Daten und Medien
• Schutzklasse	bis IP67

ANWENDUNGEN IN DEN BRANCHEN PACKAGING, DRUCK UND TEXTIL

- Rollenwechsler
- Kaschieranlagen
- Stretch-Wrapping
- Etikettiermaschinen
- PET-Aufblasmaschinen
- Rotierende Sackverpackungsmaschinen

Unsere Schleifringübertrager werden überall dort eingesetzt, wo Ströme, Daten und Medien von einem stehenden Bauteil auf eine auch endlos rotierende Welle übertragen werden müssen.

Wir liefern unsere Produkte in 15 Branchen und über 50 Applikationen. Darunter zählen neben Verpackungsanlagen auch Mobilbagger, Windkraftanlagen, Abfüllanlagen und Schweißdrehtische in der Automobilherstellung.

